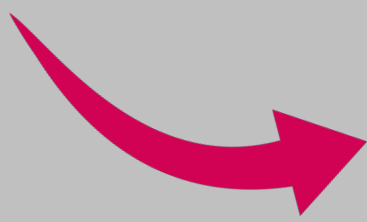


D372-15/01x4

**SALE**

# Centiar Dining Table and Chairs

\$595



**\$495**



**D372-15 Table (テーブル)**  
**Was:\$225 Now:\$195**

**D372-01 Chair (チェア)**  
**Was:\$85 Now:\$75**

# *Dimensions* / 商品サイズ

## Centiar Dining Table

### ダイニングテーブル



## Centiar Dining Chair

### ダイニングチェア



# Carton Size

# カートンサイズ



**Inches**

**48.5" W x 48.5" D x 6" H**

**Metric**

**1231.9mm 横 1231.9mm 奥**

**152.4mm 高**



**Inches**

**28" W x 14.75" D x 19.75" H**






**Metric**

**711.2mm 横 374.65mm 奥**

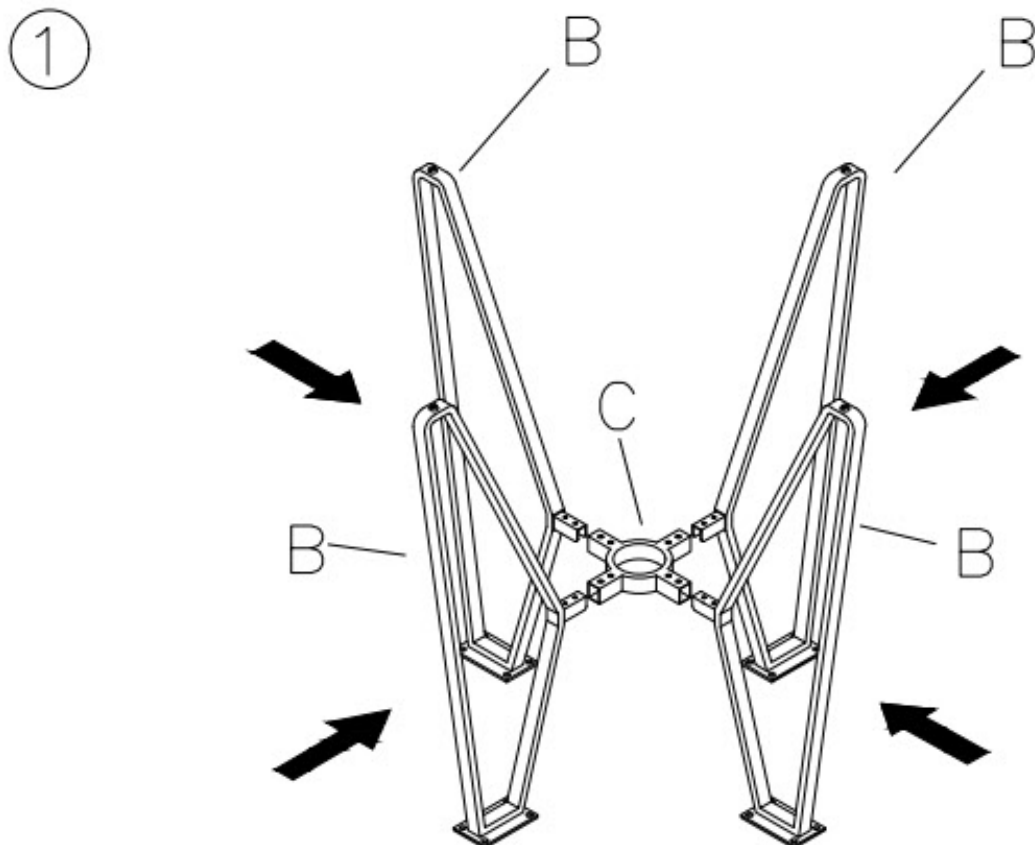
**501.65mm 高**

# D372-15

# Parts/Assemble パーツ / 組み立て

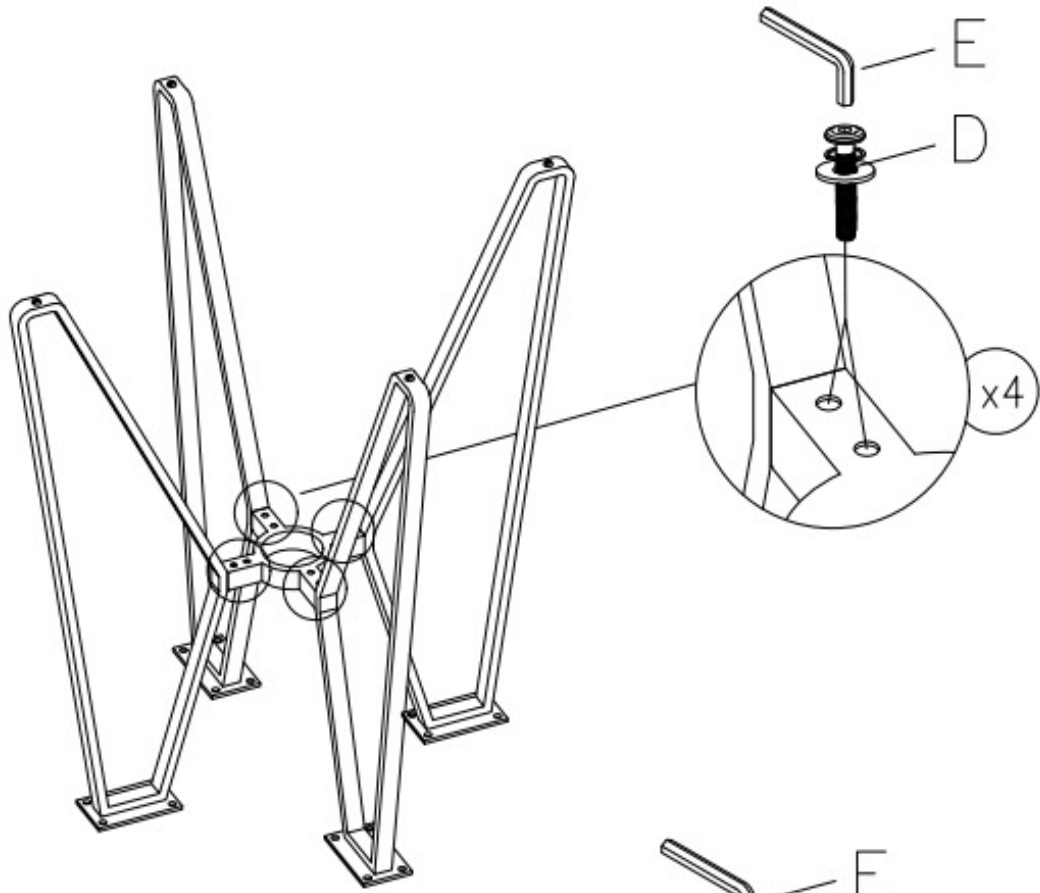
A x 1 	B x 4 	C x 1 	D x 24  1/4" x 19mm
			E x 1  4mm

- ⚠ NOTE: UNIT SHOULD BE ASSEMBLED BY TWO OR MORE PEOPLE. DO NOT TIGHTEN ANY BOLTS UNTIL ALL BOLTS HAVE BEEN STARTED!
- ⚠ NOTA: ¡ESTA UNIDAD DEBE SER ARMADA POR 2 O MAS PERSONAS! NO APRIETE NINGUN PERNO HASTA QUE TODOS ESTEN EN SU LUGAR!
- ⚠ REMARQUE: LE MEUBLE DOIT ETRE ASSEMBLÉ PAR DEUX PERSONNES OU PLUS. NE BLOQUER AUCUNE VIS TANT QUE VOUS N'AVEZ PAS COMMENCE A TOUTES LES DEMARRER!
- ⚠ 注意：产品应由两个或者两个以上的人员组装。在产品组装过程中，不要锁紧螺栓！

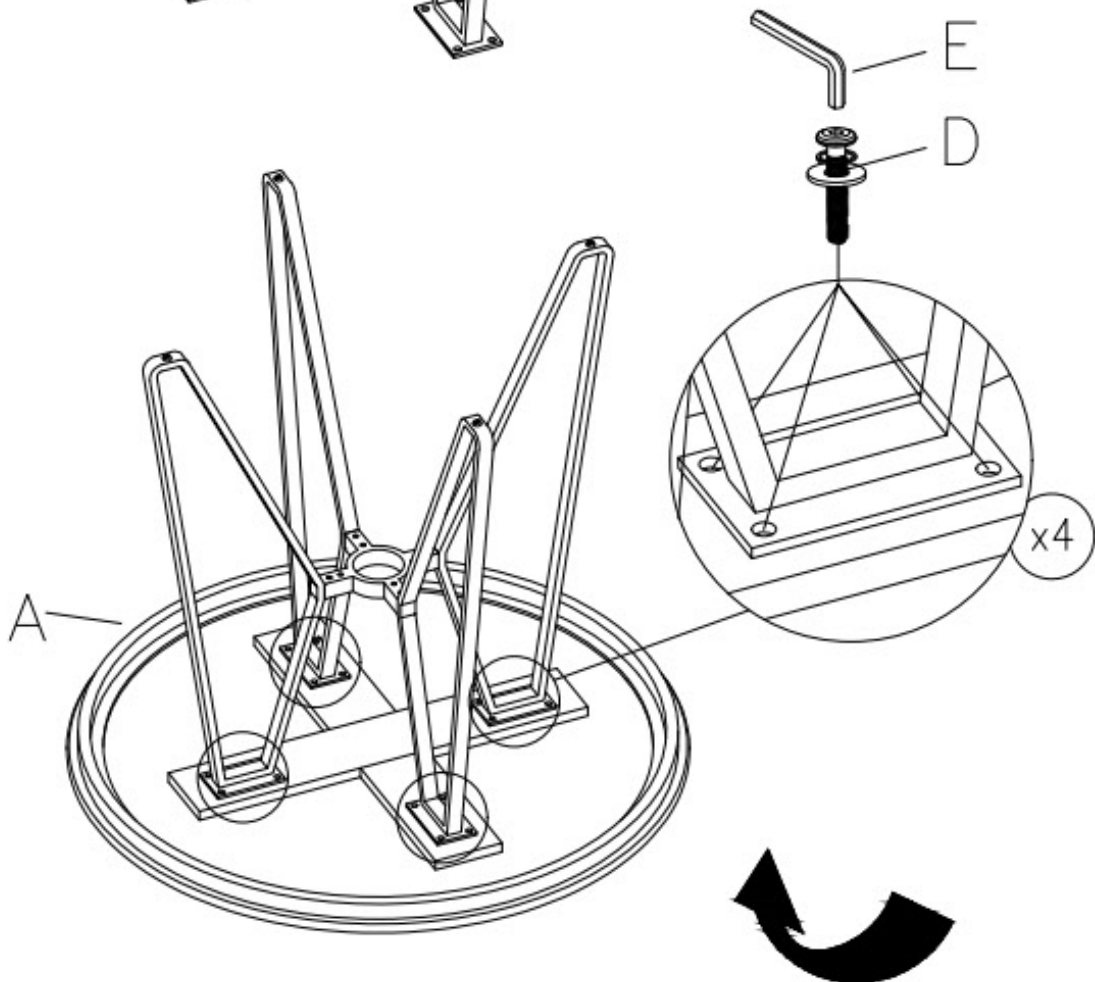


# D372-15 Assemble/ 組み立て

②











③





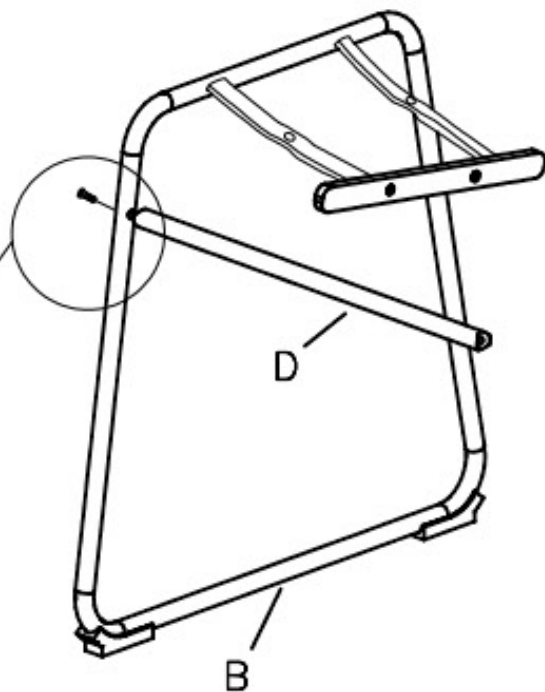
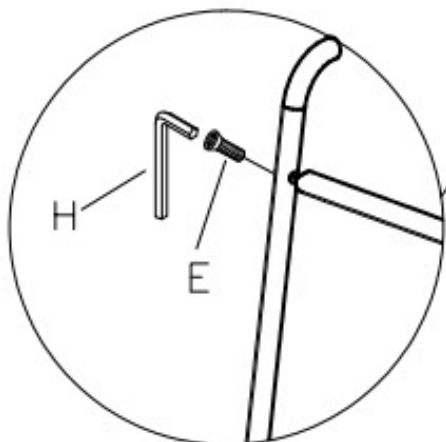
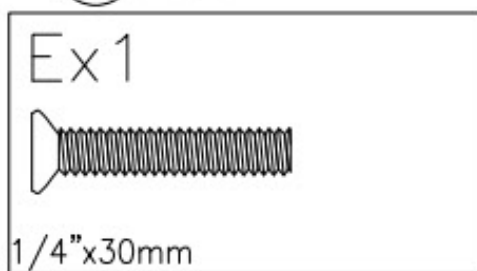
# D372-01

# Parts/Assemble パーツ / 組み立て

A x 1 	B x 1 	C x 1 	D x 1 
E x 2  1/4" x 30mm	F x 2  5/16" x 14mm	G x 4  1/4" x 22mm	H x 1  5MM

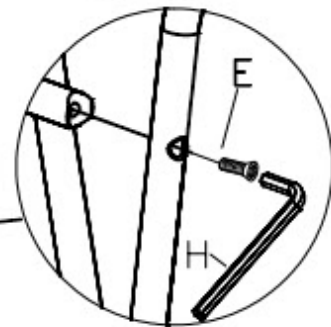
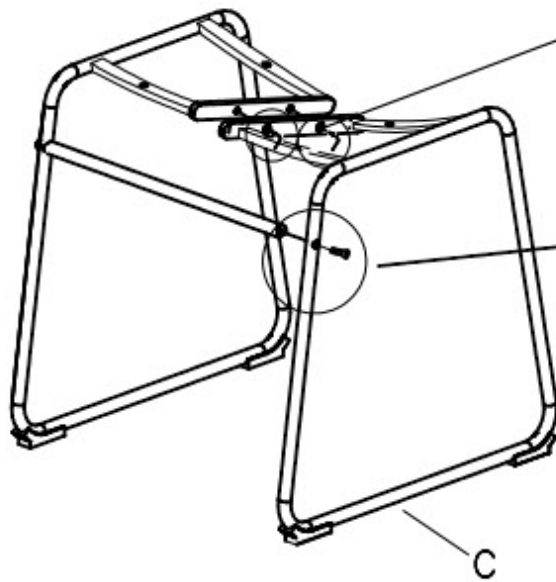
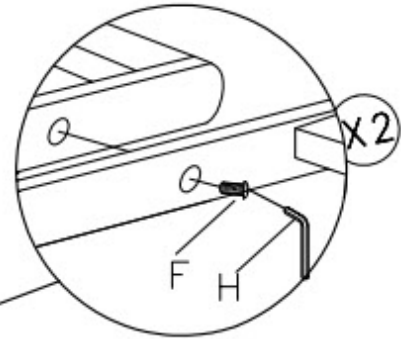
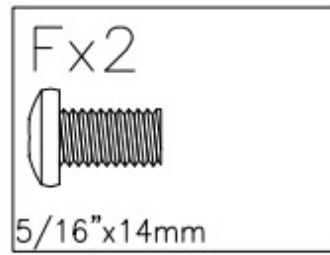
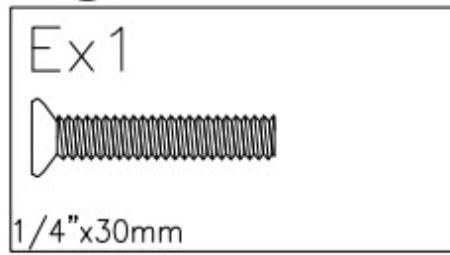
- ⚠ NOTE: UNIT SHOULD BE ASSEMBLED BY TWO OR MORE PEOPLE. DO NOT TIGHTEN ANY BOLTS UNTIL ALL BOLTS HAVE BEEN STARTED!
- ⚠ NOTA: ¡ESTA UNIDAD DEBE SER ARMADA POR 2 O MAS PERSONAS! NO APRIETE NINGUN PERNO HASTA QUE TODOS ESTEN EN SU LUGAR!
- ⚠ REMARQUE: LE MEUBLE DOIT ETRE ASSEMBLE PAR DEUX PERSONNES OU PLUS. NE BLOQUER AUCUNE VIS TANT QUE VOUS N'AVEZ PAS COMMENCE A TOUTES LES DEMARRER!
- ⚠ 注意：产品应由两个或者两个以上的人员组装。在产品组装过程中，不要锁紧螺栓！

① x 2



# D372-01 Assemble/ 組み立て

② x 2



③ x 2

